



(19)  
Bundesrepublik Deutschland  
Deutsches Patent- und Markenamt

(10) **DE 20 2008 003 565 U1** 2008.06.26

(12)

## Gebrauchsmusterschrift

(21) Aktenzeichen: **20 2008 003 565.1**

(22) Anmeldetag: **12.03.2008**

(47) Eintragungstag: **21.05.2008**

(43) Bekanntmachung im Patentblatt: **26.06.2008**

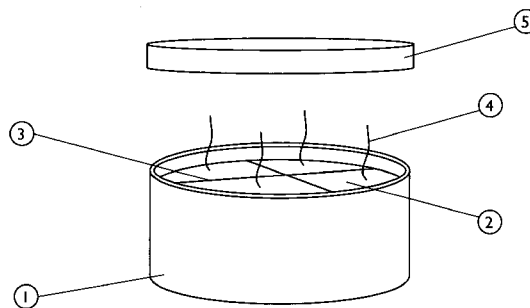
(51) Int Cl.<sup>8</sup>: **A47G 33/00** (2006.01)  
**F21V 35/00** (2006.01)

(73) Name und Wohnsitz des Inhabers:  
**Königbauer, Folker, 87719 Mindelheim, DE**

**Die folgenden Angaben sind den vom Anmelder eingereichten Unterlagen entnommen**

(54) Bezeichnung: **Mobiler Adventskranz in der Dose**

(57) Hauptanspruch: Mobiler Adventskranz in der Dose dadurch gekennzeichnet, daß sich in einer Dose aus Metall oder Kunststoff 4 getrennte Kammern mit Wachs befinden, in der jeweils ein Docht steckt.



**Beschreibung**

Problem:

**[0001]** Ein herkömmlicher Adventskranz ist groß und unhandlich um ihn einfach mal mitnehmen zu können

Lösung:

**[0002]** Dieses Problem wird mit den genannten Schutzansprüchen dadurch gelöst, daß der Adventskranz aus einer kleinen Metalldose besteht, in der 4 getrennte Dochte angeordnet sind.

Vorteile:

**[0003]** Mit der Erfindung wird erreicht, daß der Adventskranz klein, handlich und mobil ist.

Ausführungsbeispiele:

**[0004]** Ausführungsbeispiele der Erfindung werden anhand der **Fig. 1** bis **Fig. 4** erläutert.

**[0005]** Es zeigen:

**[0006]** Die **Fig. 1** zeigt einen offenen, mobilen Adventskranz in der Dose, bestehend aus einer Metalldose (1), gefüllt mit Wachs (2), Trennwänden in der Dose (3), je einem Docht (4) in den getrennten Bereichen und einem Deckel (5) zum Verschließen der Dose. Darstellung in der 3D-Ansicht.

**[0007]** Die **Fig. 2** zeigt einen offenen, mobilen Adventskranz in der Dose, bestehend aus einer Metalldose (1), gefüllt mit Wachs (2), Trennwänden in der Dose (3) und je einem Docht (4) in den getrennten Bereichen. Darstellung in der Draufsicht.

**[0008]** Die **Fig. 3** zeigt einen offenen, mobilen Adventskranz in der Dose, bestehend aus einer Metalldose (1), gefüllt mit Wachs (2), Trennwänden in der Dose (3) und je einem Docht in den getrennten Bereichen (4), einem Deckel (5) zum Verschließen der Dose und einem Filzuntersetzer (6) Darstellung in der 3D-Ansicht.

**[0009]** Die **Fig. 4** zeigt ein kleines Säckchen (7), in dem der komplette Adventskranz in der Dose (8) und der Filzuntersetzer (6) verpackt sind. Darstellung in der 3D-Ansicht.

**Schutzansprüche**

1. Mobiler Adventskranz in der Dose **dadurch gekennzeichnet**, daß sich in einer Dose aus Metall oder Kunststoff 4 getrennte Kammern mit Wachs befinden, in der jeweils ein Docht steckt.

Es folgen 2 Blatt Zeichnungen

Anhängende Zeichnungen

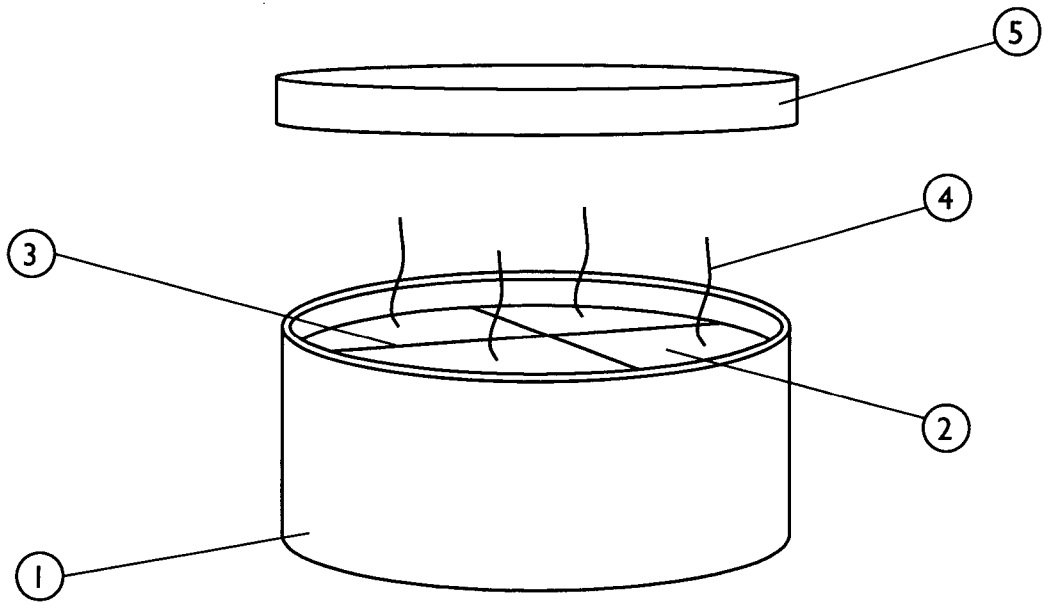


Fig. 1

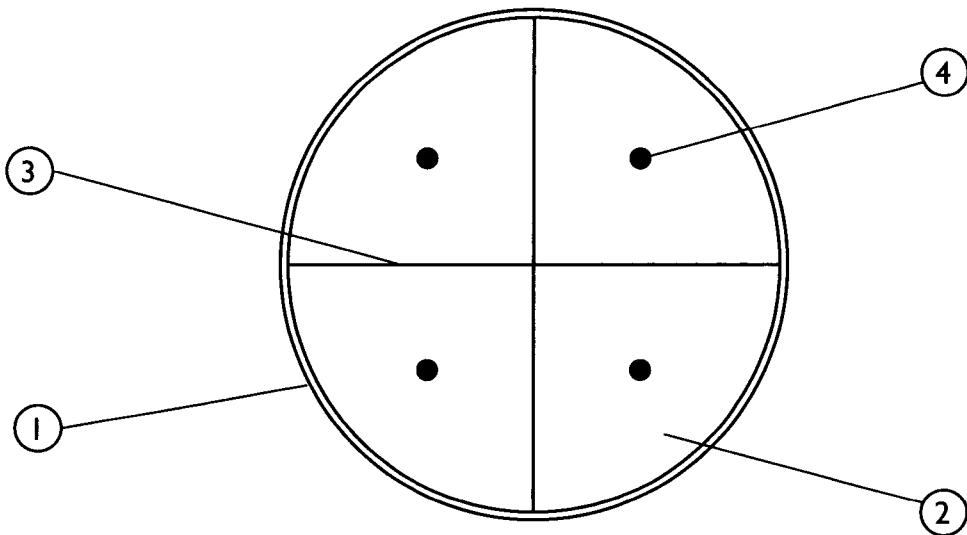


Fig. 2

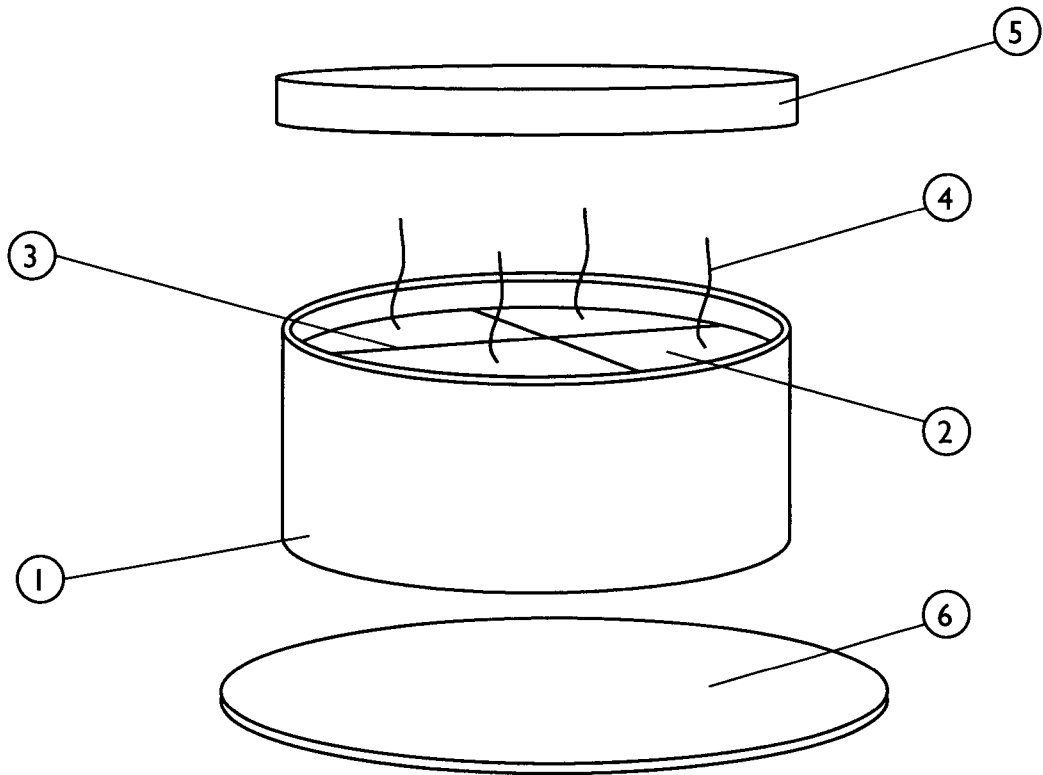


Fig. 3

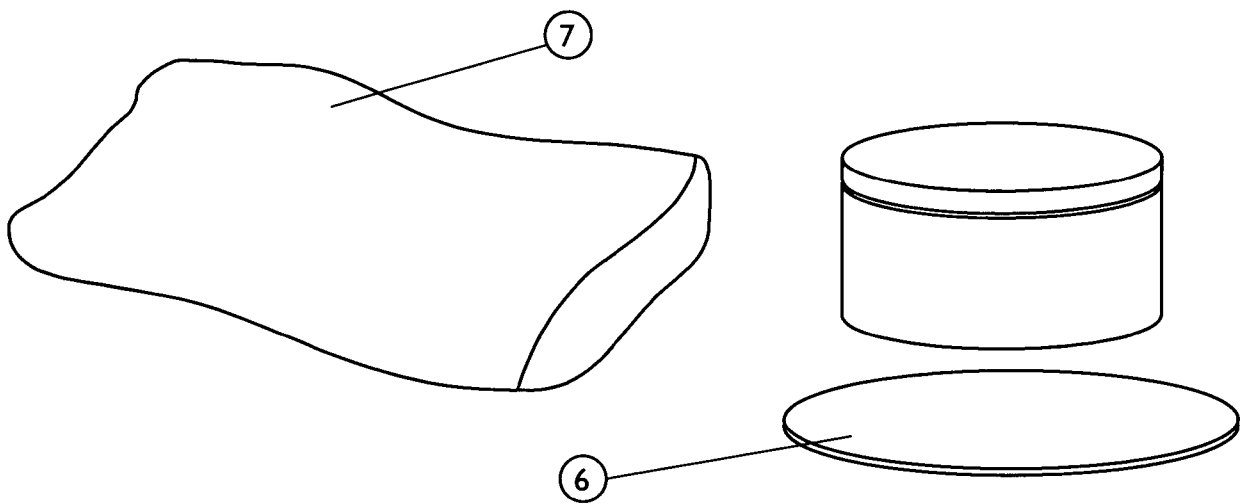


Fig. 4